

# Details zur Netzer Hardware

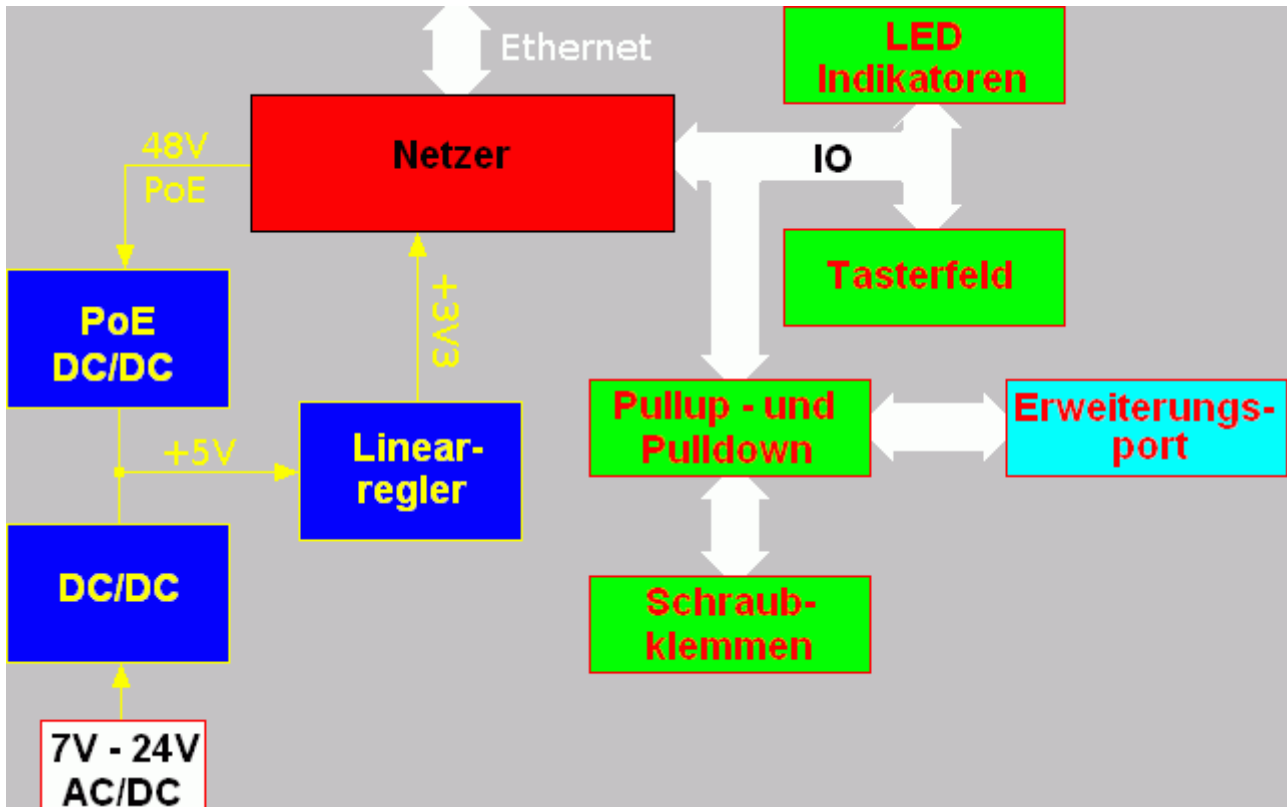
## Breakout Platine



Mit dem Netzer Breakout Board können sehr schnell eigene Schaltungen mit dem Netzer in Betrieb genommen werden.

- Schaltplan: [Öffnen](#)
- Beschreibung und Aufbauanleitung: [Öffnen](#)

Im Bild ist der Platinenaufbau in Form eines Blockschaltbilds dargestellt.



Eine besondere Rolle kommt dem **Erweiterungsport** zu. Je nach Anforderung können Erweiterungsplatinen gesteckt werden. Erweiterungsplatinen für die **LCD-Anbindung** sowie **Heimautomatisierung** (mit Relais, Optokopplereingängen, Temperatur- und Helligkeitssensor) sind in Entwicklung.

## Eagle-Bibliotheken

Für neue Eagle-Projekte, in denen Netzer verwendet werden soll, gibt es hier die Bibliothek (**Stand 01.07.2011**): [Öffnen](#) (Eagle Version 5.X) Neben Netzer ist der Erweiterungsport enthalten, um eigene Erweiterungsplatinen für die Breakout-Platine erstellen zu können.

## Schaltpläne

- Eagle-Datei: [Öffnen](#)
- PDF: [Öffnen](#)

## Layout

- Eagle-Datei: [Öffnen](#)
- PDF (Oberseite): [Öffnen](#)
- PDF (Unterseite, gespiegelt): [Öffnen](#)
- PDF (Bauteile Oberseite): [Öffnen](#)

From:

<http://www.mobacon.de/dokuwiki/> - **MoBaCon**

Permanent link:

<http://www.mobacon.de/dokuwiki/doku.php?id=de:netzer:hardware&rev=1328554068>

Last update: **2025/06/11 20:43**

